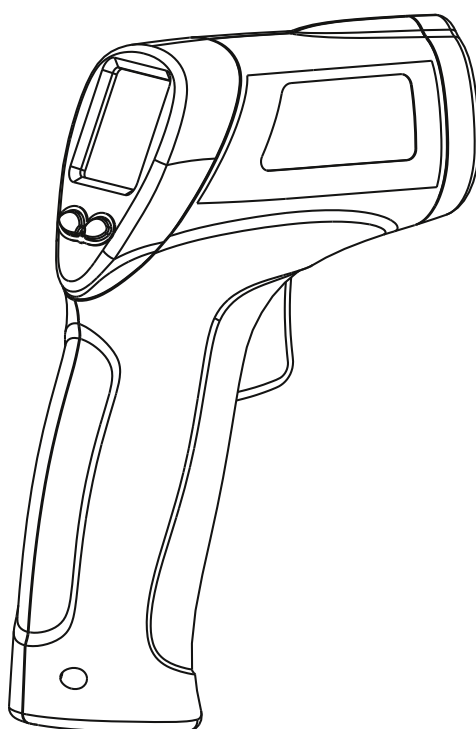


**GIO-500**

**CE 0123**

# innoGIO



## GIO simply

**BEZDOTYKOWY TERMOMETR  
NA PODCZERWIEN**

**INSTRUKCJA OBSŁUGI**

Wersja instrukcji: V2.2  
Data wydania: 2020/09

## Opis Ogólny

Bezdotykowy termometr na podczerwień przeznaczony jest do pomiaru temperatury ciała. Wysokość mierzonej temperatury może być różna w zależności od typu i grubości skóry.

Jeśli temperatury w pomieszczeniu i na zewnątrz znacząco się różnią, termometr na podczerwień powinien być umieszczony w pomieszczeniu, w którym dokonywany będzie pomiar, na 15–20 minut przed jego użyciem.

## Informacje dotyczące bezpieczeństwa

- Urządzenia można używać wyłącznie do celów opisanych w niniejszej instrukcji.
- Urządzenia można używać wyłącznie, jeśli temperatura otoczenia wynosi od 16 do 35°C. Nie wystawiaj termometru na działanie ekstremalnych temperatur, wyższych niż 40°C lub niższych niż 0 °C. Nie wystawiaj termometru na działanie wstrząsów elektrycznych.
- Nie używaj urządzenia, jeśli wilgotność względna jest wyższa niż 85% RH.
- Nie używaj urządzenia w pobliżu pól elektromagnetycznych lub telefonów komórkowych. Przechowuj urządzenie z dala od wody i ciepła, a także bezpośredniego działania promieni słonecznych. Nie wyrzucaj i nie niszczonego urządzenia. Nie używaj urządzenia, jeśli jest uszkodzone.
- Jeżeli czoło osoby, u której wykonywany jest pomiar, jest pokryte potem, zakryte włosami, czapką lub szalikiem, może to wpłynąć na dokładność pomiaru.
- Mierzyć temperaturę, zachowując odległość 1 cm ~ 5cm
- Przed użyciem trzymaj termometr na podczerwień w pomieszczeniu przez 15 do 20 minut.
- Jeżeli czoło osoby, u której wykonywany jest pomiar, jest pokryte potem lub zakryte, może to zaburzyć trafność pomiaru; wówczas należy zmierzyć temperaturę za płatkiem ucha.
- Dezynfekuj szkiełko przy pomocy patyczka kosmetycznego lekko zwilżonego spirytusem medycznym o stężeniu 70%.

Przed włączeniem urządzenia przeczytaj instrukcję. Znajdują się w niej ważne informacje dotyczące bezpieczeństwa.

## Standardowe Temperatury zgodnie z Metodą Pomiaru

Pomiar	Metoda Standardowa, Temperatura w °C	Metoda Standardowa, Temperatura w °F
Odbyt	36.6 do 38.0	97.8 do 100.4
Usta	35.5 do 37.5	95.9 do 99.5
Pacha	34.7 do 37.3	94.5 do 99.1
Ucho	35.8 do 38.0	96.4 do 100.4
Skroń (Thermo-Flash)	35.8 do 37.8	96.4 do 100.0

Temperatura ludzkiego ciała zmienia się w ciągu dnia. Na jej wysokość może także wpływać szereg czynników zewnętrznych, takich jak: wiek, płeć, typ i grubość skóry.

## Standardowe Temperatury Według Wieków Badanego

Wiek	Temperatura w °C	Temperatura w °F
0-2 lata	36.4 do 38.0	97.5 do 100.4
3-10 lat	36.1 do 37.8	97.0 do 100.0
11-65 lat	35.9 do 37.6	96.6 do 99.7
>65 lat	35.8 do 37.5	96.4 do 99.5

## Zalety

- Precyzyjne pomiary bezdotykowe. Możliwy do wybrania przez Użytkownika tryb pomiaru w °C lub °F
- Automatyczny zakres wyboru i Rozdzielczość Wyświetlacza 0,1°C (0,1°F)
- Automatyczne Zapisywanie Danych i Automatyczne Wyłączenie
- Ustaw wartość Alarmu (domyślna wartość progowa alarmu to 38°C (100,4°F) "Wyświetlacz LCD z podświetleniem".

## Przeznaczenie

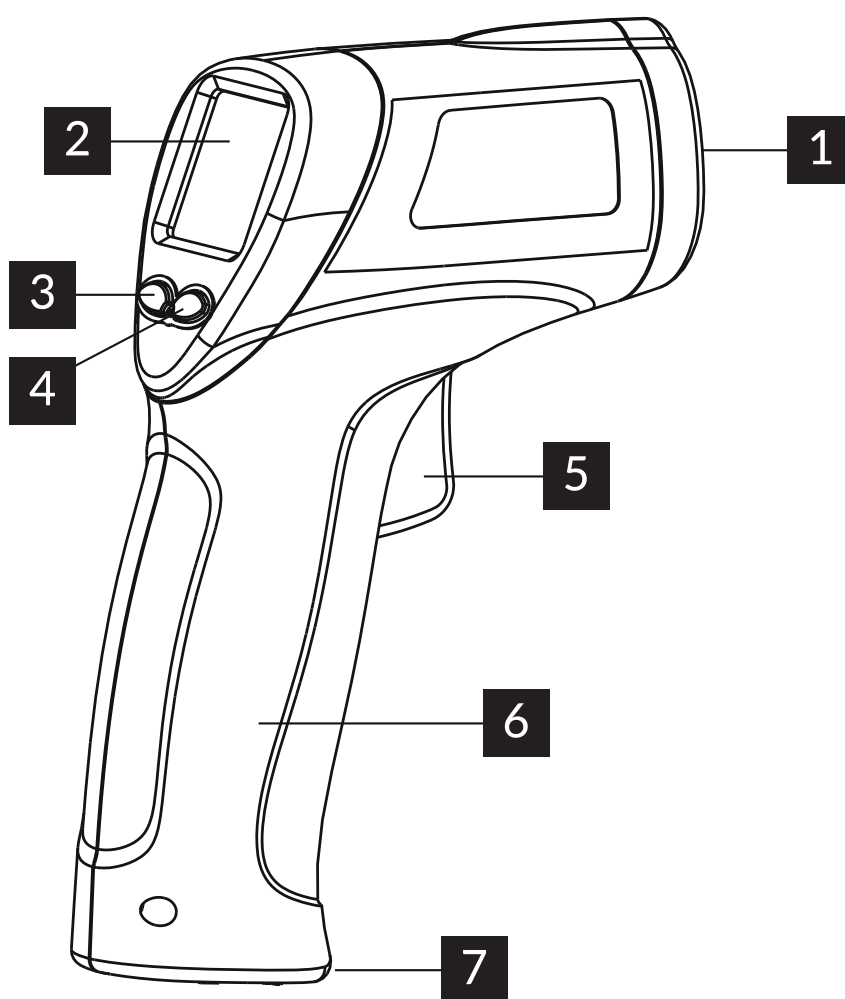
- Bezdotkowy Termometr Na Podczerwień służy do pomiaru temperatury na powierzchni ciała i pomiaru temperatury głowy bez kontaktu ze skórą u niemowląt i dorosłych. Może być używany przez użytkowników w środowisku domowym zgodnie z normami ASTM E 1965-1998 (2009).
- Standardowa specyfikacja Termometrów na Podczerwień do Okresowego Pomiaru Temperatury Pacjenta.

## Środki Ostrożności Przed Użyciem

- W celu uzyskania wiarygodnych i stabilnych wyników przy zmianie środowiska na pomieszczenie
- W przypadku znaczącej różnicy temperatur zaleca się nie stosować Urządzenia Bezdotkowego.
- Temperatura może różnić się w zależności od rodzaju skóry i jej grubości.
- Dostosuj Termometr na Podczerwień do temperatury otoczenia na 15 do 20 minut przed użyciem.
- Nie narażaj termometru na drgania i uderzenia.
- Przed przystąpieniem do kolejnego pomiaru odczekaj dwie minuty.

## Konfiguracja

- 1) Czujnik IR
- 2) Wyświetlacz LCD
- 3) Konwersja o 3 °C/°F
- 4) Ciało/powierzchnia i Ustawienie trybu
- 5) Wyzwalacz pomiaru
- 6) Uchwyt
- 7) Pokrywa baterii




## Oznaczenia przycisków

Lewy przycisk: °F/°C

Działanie	Funkcja
Naciśnij i przytrzymaj przez 1 sekundę	°C / °F

Prawy przycisk:  

Działanie	Funkcja	Instrukcja użytkowania		
Naciśnij i przytrzymaj przez 1 sek.	Konwersja trybu Ciała/ Powierzchnia	Kiedy ekran LCD wyświetli IKONĘ  , oznacza to, że termometr znajduje się w trybie pomiaru ciała. W przypadku braku ikony należy uznać, że termometr znajduje się w trybie pomiaru powierzchni		
Naciśnij i przytrzymaj przez 3 sek.	Tryb kontroli automatycznej	Lewy przycisk	Prawy przycisk	
	F1 Ustawianie ostrzeżenia	Spadek 0.1°C / naciśnij	Wzrost 0.1°C / naciśnij	Wartości domyślne: 38°C
	F2 Kalibrowanie temperatury	Spadek 0.1°C / naciśnij	Wzrost 0.1°C / naciśnij	Wartości domyślne: 0°C
	F3 Wibracje	Wyłączenie	Włączenie	Ustawienie
	F4 Podświetlenie	Wyłączenie	Włączenie	Ustawienie

## Specyfikacje techniczne

### Normalne Warunki Użytkowania

Rozdzielczość	0.1°C (0.1°F)
Temperatura Robocza	16°C do 35°C
Wilgotność Powietrza	≤85%
Zasilanie	2 x AAA baterie
Rozmiar	72 x 45 x 148 mm (Dł. x Szer. x Wys.) (1) 82 x 39 x 136 mm (Dł. x Szer. x Wys.) (2)
Waga	106 g (bez baterii) (1) 94 g (bez baterii) (2)

### Skala pomiaru

Skala pomiaru	32.0 do 43.0°C (89.6 do 109.4°F)
Dokładność	±0.3°C (0.54°F)
Odległość Pomiarowa	1-5 cm
Wyłączanie automatyczne	15 sek.

### Dokładność Bezdotykowego Termometru Na Podczerwień

32 do 35.9°C / 89.6 do 96.6°F	±0.3°C / 0.54°F	Zgodnie z: ASTM E1965-1998 (2009)
36 do 39°C / 96.8 do 102.2°F	±0.2°C / 0.4°F	
39.1 do 43°C / 102.2 do 109.4°F	±0.3°C / 0.54°F	

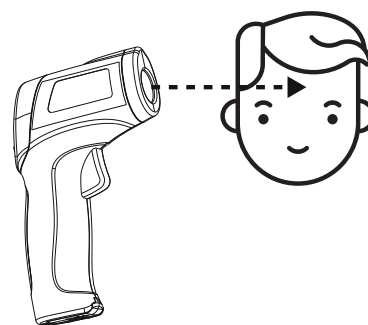
## Użytkowanie

8-1. Włóż baterie.

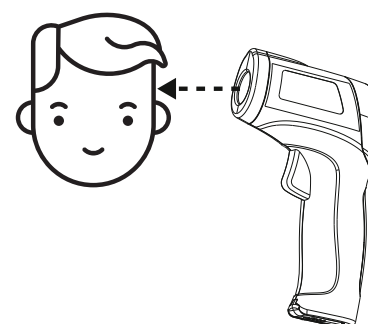
8-2. Przy pierwszym użyciu lub przy wkładaniu nowych baterii odczekaj 10 minut na rozgrzanie urządzenia.

8-3. Jeśli urządzenie nie było używane przez długi czas, przy kolejnym włączeniu najpierw zmierz temperaturę w pomieszczeniu, a po 2 sekundach włączy się ponownie.

8-4. Skieruj termometr na czoło (patrz diagram pozycjonowania poniżej) z odległości 5 cm  
Naciśnij przycisk pomiaru – temperatura wyświetli się natychmiast. Upewnij się, że na czole nie znajdują się włosy, pot, warstwa kosmetyku lub że nie jest ono zakryte czapką.



8-5. Jeżeli w pomieszczeniach występują wahania temperatur lub jeśli czoło jest pokryte potem, temperaturę można zmierzyć za płatkami ucha upewniwszy się, że w miejscu tym nie znajdują się włosy, pot, warstwa kosmetyku lub że nie jest ono zakryte czapką.





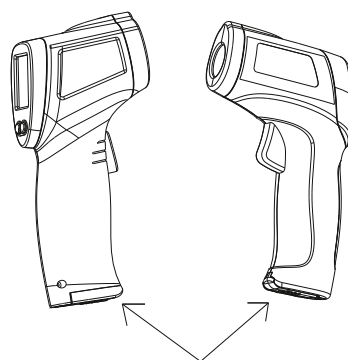
## Pomiar

### 9-1. Historia Danych

Historia Danych wyświetli się w prawym rogu ekranu LCD automatycznie po dokonaniu pomiarów temperatury. Naciśnij "Lewy" lub "Prawy" przycisk by wyświetlić ostatni pomiar temperatury.

### 9-2. Wymiana Baterii

- ① Jeżeli bateria wyczerpuje się, ekran LCD Wskaże  $\square+$ , wówczas należy wymienić jedną z baterii na nową.
- ② Otwórz pokrywę baterii. Wyjmij baterię i włóż nową, następnie zamknij pokrywę.



otwieranie pokrywy baterii

### 9-3 Długotrwałe Użytkowanie

Bezdotykowy Termometr na Podczerwień jest przeznaczony do częstego, profesjonalnego użytku. Jego wytrzymałość jest gwarantowana na 40 000 pomiarów.

## Wskazówki

Szkiełko ochronne na soczewce jest najważniejszą i najbardziej delikatną częścią termometru, wymaga więc szczególnej ochrony. Czyść szkiełko bawełnianą szmatką zwilżoną wodą lub spirytusem medycznym.

Nie używaj baterii wyjętych z innych urządzeń.

Nie narażaj termometru na kontakt ze światłem słonecznym ani wodą

## Rozwiązywanie problemów

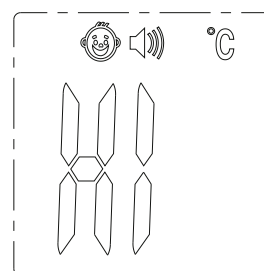
W przypadku pojawienia się jednego z wymienionych poniżej problemów podczas używania Bezdotykowego Termometru Na Podczerwień, zapoznaj się z załączonym przewodnikiem serwisowym. Jeśli problem będzie się powtarzał, skontaktuj się z nami.

Ekran wyświetla komunikat "HI"

Komunikat "HI" ukaże się na ekranie podczas używania Bezdotykowego Termometru na Podczerwień.

Komunikat „HI” sugeruje, że temperatura uzyskana w wyniku pomiaru, znajduje się powyżej wybranego zakresu pomiarowego, powyżej 43°C (109,4°F)

w Trybie Pomiaru Temperatury Ciała.

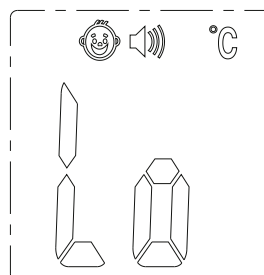


Ekran wyświetla komunikat "LO"

Podczas użytkowania Bezdotykowego Termometru na Podczerwień, na ekranie może pojawić się komunikat LO.

Mierzona temperatura znajduje się poniżej wybranego zakresu pomiarowego i wynosi mniej niż 32°C (89.6°F)

w Trybie Pomiaru Temperatury Ciała.



**Komunikat ten wyświetla się w różnych przypadkach –  
poniżej znajduje się lista głównych przypadków:  
2°F w trybie Pomiaru Temperatury Powierzchni.**

Przyczyny pojawienia się komunikatu LO	Porady
Wynik odczytu temperatury został zniekształcony przez obecność włosów, potu	Przed dokonaniem pomiaru temp. obiektu upewnij się, że nie znajdują się na nim żadne ciała obce.
Niewłaściwa wartość pomiaru temperatury spowodowana przez kontakt ze strumieniem powietrza	Upewnij się, że obiekt, którego temperaturę mierzysz, nie jest wystawiony na działanie strumienia powietrza.
Zbyt zbliżone odczyty temperatury. Termometr nie zdążył się załadować.	Zachowaj co najmniej 15-sekundową przerwę pomiędzy obydwooma odczytami – zalecana jest przerwa 1-minutowa.
Odległość pomiarowa jest zbyt duża	Zachowaj odpowiednią odległość przy dokonywaniu pomiaru (pomiędzy 1 cm a 5 cm).

**Importer:**

Innogio Sp. z o.o., ul. Ostródzka 74H, 03-289 Warszawa

# innogio

**Upoważniony Przedstawiciel w Europie:**



Shanghai International Holding Corp. GmbH (Europe)  
Address: Eiffestrasse 80, 20537 Hamburg Germany



Shenzhen VCare Technology Co., Ltd.  
8/F, M2 Bldg, 6 of ZhongTai Road, Gong Ming Town, GuangMing District, Shenzhen, China