

Ostrzeżenie

- Przed użyciem produktu zapoznaj się dokładnie z instrukcją.
- Nie zanurzaj laktatora w wodzie w celu umycia ani nie umieszczaj go w sterylizatorze parowym w celu dezynfekcji.
- Przewód łączący może być używany bez dezynfekcji. Uważaj, aby nie zginać ani nie ścisnąć drenu podczas użytkowania.
- Ze względów bezpieczeństwa przechowuj produkt w miejscu niedostępnym dla niemowląt.
- W przypadku stosowania tego produktu w okresie zmniejszonej laktacji lub jej zaburzeń, postępuj zgodnie z zaleceniami lekarzy lub pielęgniarek lub położnych. Do czasu uzyskania takich zaleceń, należy wstrzymać się ze stosowaniem tego produktu. Niniejszy produkt nie posiada statusu wyrobu medycznego oraz nie ma takiego przeznaczenia. Tym samym, produkt ten nie powinien być wykorzystywany do zastosowań medycznych, w tym w szczególności do leczenia lub łagodzenia choroby lub do zastępowania procesu lub stanu fizjologicznego lub chorobowego.
- Nie demontuj samodzielnie jednostki napędowej tego produktu, nawet jeśli jest ona uszkodzona. Naprawy mogą być wykonywane wyłącznie przez producenta lub specjalistów.
- Ten produkt jest przeznaczony do użytku wyłącznie przez jednego użytkownika i nie powinien być udostępniany innym osobom. Produkt zalicza się do artykułów użytku osobistego. Użytkowanie przez więcej niż jedną osobę nie jest wskazane ze względów higienicznych i zdrowotnych.

Ostrzeżenie

- Zdemontuj wszystkie akcesoria, które mają kontakt z piersiami lub mlekiem matki, takie jak butelki, smoczki, trójnik ssący, lejek, pierścienie ssące.
- Umyj powyższe akcesoria natychmiast po użyciu, aby uniknąć zaszcznienia resztek mleka i zapobiec rozwojowi bakterii. Po umyciu przechowuj je w chłodnym i wentylowanym miejscu.
- Podczas demontażu lub montażu upewnij się, że każdy element jest składany w odpowiedniej kolejności.

05

Rozwiązywanie problemów

- **Problem:** Urządzenie nie działa
Rozwiązanie: Sprawdź zasilanie bateryjne, wymień zasilacz, upewnij się, że interfejs zasilacza jest prawidłowo włożony do interfejsu DC urządzenia.
- **Problem:** Niewystarczająca moc ssania
Rozwiązanie: 1. Wymień części zamkniętego zaworu, sprawdź czy zamknięty zawór jest prawidłowo zainstalowany. Jeśli instalacja była prawidłowa, a moc ssania nadal jest niewystarczająca, włóż zawór zamknięty do wrzącej wody na 3 minuty i zamontuj go ponownie po wyschnięciu; prawidłowa moc ssania powinna zostać przywrócona. 2. Moc baterii jest niewystarczająca. Naładuj urządzenie. 3. Sprawdź, czy nakładka na pierś dobrze przylega do piersi i czy bokiem nie uchodzi powietrze. 4. Jeżeli temperatura w pomieszczeniu jest niższa niż 15°C, włącz laktator minimum 30 sekund przed rozpoczęciem korzystania z urządzenia.

Utylizacja

UTYLIZACJA NIEPOTRZEBNEGO SPRZĘTU PRZEZ UŻYTKOWNIKÓW DOMOWYCH W UNII EUROPEJSKIEJ



Obecność tego symbolu na produkcie lub jego opakowaniu oznacza, że nie można pozbyć się tego produktu w taki sam sposób jak odpadów z gospodarstwa domowego. Co za tym idzie jesteście Państwo odpowiedzialni za prawidłową utylizację sprzętu i jesteście zobowiązani dostarczyć go do autoryzowanego punktu recyklingu niepotrzebnego sprzętu elektronicznego i elektrycznego. Sortowanie, usuwanie i recykling zużytego sprzętu przyczyni się do ochrony zasobów naturalnych i zapewni, że recykling będzie odbywać się zgodnie z zasadami poszanowania środowiska i zdrowia ludzkiego. Żeby uzyskać więcej informacji na temat punktów zbiórki zużytego sprzętu, należy skontaktować się z lokalnym punktem utylizacji odpadów domowych lub z lokalnymi władzami.

Charakterystyka produktu

Nazwa produktu	GIOlatte Podwójny laktator elektryczny	Model	GIO-355
Zasilanie	DC 5V 2A	Okres gwarancji	2 lata

06

Dziękujemy za wybór produktów InnoGIO!

Aby właściwie korzystać z produktu, uważnie przeczytaj instrukcję obsługi i zachowaj ją na wypadek, gdybyś miała jakiegokolwiek pytania w przyszłości.

Rysunki zawarte w instrukcji mają charakter wyłącznie poglądowy. Jeśli występują jakiegokolwiek rozbieżności między rysunkami a produktem, prosimy stosować się do rzeczywistego produktu.

W przypadku jakichkolwiek pytań lub problemów, prosimy o kontakt mailowy: innogio@innogio.com

innogio

Importer: **INNOGIO** sp. z o.o.
ul. Ostródzka 74H, 03-289 Warszawa, Polska
www.innogio.com

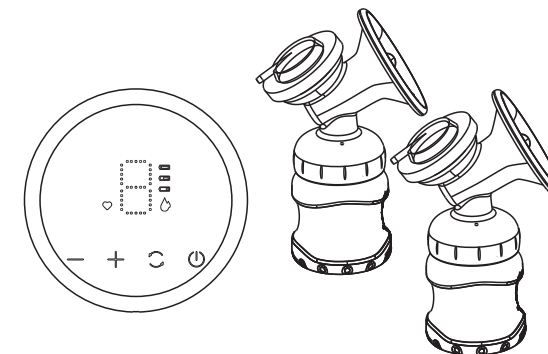
@innogio.official @innogio_com



07

GIO-355

innogio



GIOlatte

Podwójny laktator elektryczny

INSTRUKCJA OBSŁUGI

Wersja instrukcji: V1.0.

Data wydania: 2022/02

Cechy produktu

Laktator elektryczny InnoGIO przeznaczony jest dla kobiet karmiących. Zapewnia stymulację laktacji i standardowy tryb ssania, aby symulować ssanie dziecka.



Wygodne odciąganie mleka



5V-napięcie zasilania,
tryb wielokrotnego zasilania przez USB



Delikatne ssanie, dostosowanie trybu i mocy ssania



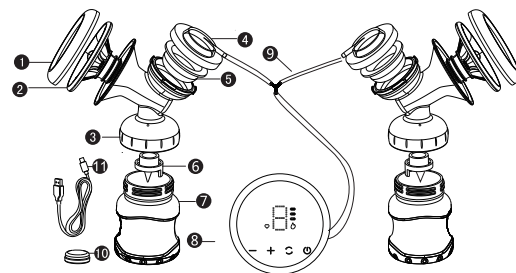
Czas pracy na jednym ładowaniu: 1,5h



Prosty w obsłudze

Opis części składowych i funkcji produktu

Przed użyciem sprawdź części produktu. W przypadku braku jakichkolwiek części skontaktuj się ze sprzedawcą. (Uwaga: rysunki mają charakter poglądowy)



Lp.	Nazwa części	Tworzywo	Temperatura wytrzymałości cieplnej	Tworzywo Podwójne
1	Nakładka	PP	-20~120°C	2
2	Lejek	Silikon	-20~200°C	4
3	Trójnik ssący	PP	-20~120°C	2
4	Nasadka z paskiem ssącym	PP	-20~120°C	2
5	Silikonowy pasek ssący	Silikon	-20~200°C	2
6	Zawór zwrotny typu „kaczy dziób”	Silikon	-20~200°C	4
7	Butelka	PP	-20~120°C	2
8	Jednostka napędowa	ABS	-20~80°C	1
9	Przewód	Silikon	-20~200°C	1
10	Nakrętka do butelki			2
11	Kabel USB	PP		1

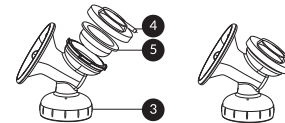
Zmontuj urządzenie w następujący sposób

(uwaga: rysunek ma charakter poglądowy, proszę odnieść się do rzeczywistego produktu)

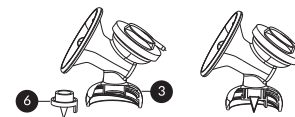
- Umieść lejek (2) w trójniku ssącym (3). Upewnij się, że krawędź trójnika ssącego pokrywa się z rowkiem płaska masującego, aby zapewnić ścisłe dopasowanie.



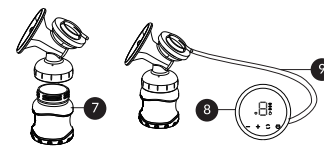
- Najpierw włóż do trójnika ssącego (3) pierścien z paskiem ssącym z żelu krzemionkowego (5). Upewnij się, że krawędź trójnika ssącego przylega do krawędzi pierścienia z paskiem ssącym z żelu krzemionkowego. Następnie wciśnij nasadkę paska ssącego (4) na trójnik ssący, jak pokazano na rysunku.



- Włóż zawór zwrotny typu „kaczy dziób” (6) w dolną część trójnika ssącego (3), jak pokazano na rysunku. (Uwaga: Trzymaj zawór ostrożnie, aby zapobiec uszkodzeniu. Nie używaj zaworu, jeśli jest uszkodzony. Wymień go na nowy).

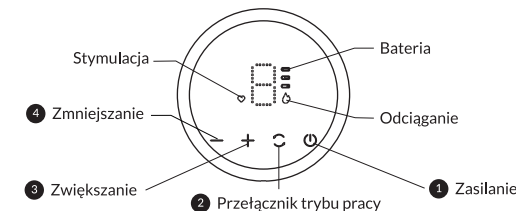


- Wkręć butelkę (7) w dolną część trójnika ssącego (3), a następnie połącz przewód (9) z jednostką napędową (8), jak pokazano na rysunku. Pamiętaj, aby włożyć ją szczelnie, aby zapobiec wyciekowi powietrza.



Instrukcja użytkowania

- Urządzenie posiada 4 przyciski: 1 przycisk włączania i wyłączania, 2 przycisk przełączania trybu stymulacji i odciągania, 3 przycisk zwiększania mocy ssania, 4 przycisk zmniejszania mocy ssania.



- Przed użyciem laktatora umyj ręce i upewnij się, że elementy urządzenia są dokładnie wyczyszczone i prawidłowo zmontowane.
- Przyjmij wygodną i zrelaksowaną pozycję siedzącą. Umieść podnóżek pod stopami, co pomoże Ci w utrzymaniu pozycji siedzącej i uniknięciu uciskania talii. (aby uzyskać lepszy efekt, przed odciąganiem pokarmu zastosuj gorący kompres i wykonaj masaż piersi).
- Skieruj zmontowany trójnik ssący na brodawkę sutkową i przytrzymaj go mocno przy piersi drugą ręką, aby nie dopuścić do zaciągnięcia powietrza.
- Naciśnij przycisk “⊖” na jednostce napędowej, aby automatycznie przejść do trybu ściągania pokarmu z piersi, lampka kontrolna świeci się “♥”. Stymulacja odbywa się w celu wygodniejszego i bardziej komfortowego korzystania z laktatora. Moc ssania na etapie stymulacji jest niska, co umożliwia masaż i pobudzenie piersi. Naciśnij “+”, “-” podczas używania laktatora, aby dostosować wybór odpowiedniego poziomu mocy ssania. Do dyspozycji jest w sumie 5 trybów mocy pobudzania laktacji.
- Naciśnij przycisk przełącznika trybu pracy “⊖” na jednostce napędowej. Lampka kontrolna laktatora świeci się “⊖”, laktator przechodzi w tryb odciągania pokarmu. W tym trybie dostępnych jest 9 poziomów mocy ssania. Możesz wielokrotnie korzystać z przycisków “+” i “-” podczas użytkowania, aby dostosować i wybrać odpowiedni bieg i moc laktacji.
- Jak dobrać siłę ssania najbardziej odpowiednią dla Ciebie? Stopniowo zwiększaj intensywność ssania, aż poczujesz delikatny dyskomfort, a następnie nieznacznie zmniejsz siłę ssania.
- Zalecamy używanie funkcji “ssanie” bezpośrednio po trybie “laktacja”.
- Laktator wyłącza się automatycznie po upływie określonego standardowo czasu pracy wynoszącego 30 minut.