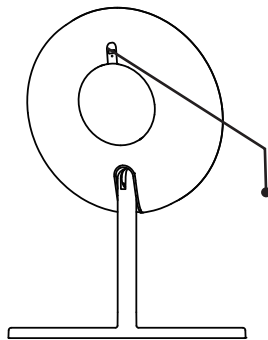


Instrukcja ładowania

Instrukcje

- Użyj kabla USB-C i podłącz go do portu USB-C znajdującego się w tylnej części dużego lusterka. Lusterko posiada wskaźnik świetlny – czerwony oznacza, że lusterko się ładuje; zielony, że jest w pełni naładowane.
- Całkowite naładowanie lusterka trwa do pięciu godzin. Po naładowaniu lusterko działa do 12 godzin w trybie słabego oświetlenia lub przez 30 dni użytkowania, zanim konieczne będzie ponowne naładowanie.



OTWÓR PORTU USB-C
Całkowite ładowanie
trwa pięć godzin.



UŻYWAJ WYŁĄCZNIE
KABLA USB-C
DOŁĄCZONEGO
DO PRODUKTU

Charakterystyka produktu

Nazwa produktu: GIOperfect Diamond Glow
– Lusterko kosmetyczne z podświetleniem LED
Model: GIO-765
Wymiary: 34,5 wysokość x 22,5 długość x 0,87 szerokość (cm)
Wymiar podstawki: wysokość 17 (cm)
Napięcie: 2,4-5,5 V
Bateria: 1200 mAh

Ostrzeżenie dotyczące baterii

- Używaj wyłącznie kabla USB-C dołączonego do produktu. Inne kable USB mogą uszkodzić lusterko.
- Nie zginaj kabla USB-C, ponieważ może to spowodować zakłócenie optymalnego ładowania.
- Używaj odpowiedniej wtyczki zasilającej do kabla USB-C dołączonego do produktu.

Ostrzeżenie dotyczące użytkowania

- Umieść lusterko na płaskiej i stabilnej powierzchni.
- Umieść lusterko w bezpiecznym miejscu, z dala od zwierząt domowych i dzieci.
- Nie używaj lusterka, jeśli zauważysz nieprawidłowe działanie, ponieważ może ono spowodować pożar.

OSTRZEŻENIE: NIE UMIESZCZAJ LUSTERKA W POMIĘSZCZENIACH O WYSOKIEJ WILGOTNOŚCI.

innogIO

INNOGIO sp. z o.o.
ul. Ostródzka 74H, 03-289 Warszawa, Polska
www.innogio.com



@innogIO.official

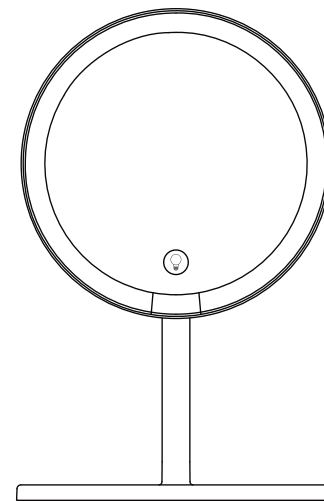


@innogio_com



GIO-765

innogIO



GIOperfect Diamond Glow

Lusterko kosmetyczne
z podświetleniem LED

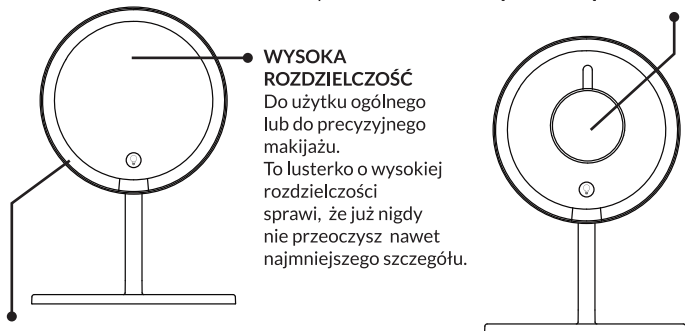
INSTRUKCJA OBSŁUGI

Cechy produkty

3-KROTNE POWIĘKSZENIE

Duże lustro o 3-krotnym powiększeniu jest niezawodne w codziennym użytkowaniu i jest w szczególności przydatne do wykonywania precyzyjnego makijażu.

Małe, odłączane lustro magnetycznie mocuje się do większego lusterka. Jest przenośne i z łatwością zmieści się w torebce.



WYSOKA ROZDZIELCZOŚĆ

Do użytku ogólnego lub do precyzyjnego makijażu. To lustro o wysokiej rozdzielczości sprawi, że już nigdy nie przeoczysz nawet najmniejszego szczegółu.

NATURALNE OŚWIETLENIE

Lampki Halo LEO symulujące naturalne światło słoneczne otaczają krawędzie lusterka, rzucają równomierną i delikatną poświatę na twarz oraz zapewniają perfekcyjną pielęgnację skóry i aplikację produktów kosmetycznych.

PORT USB-C

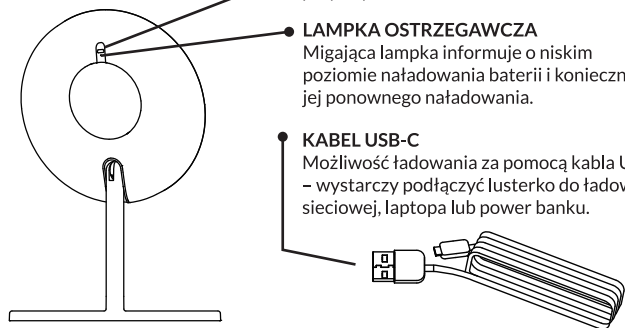
Do łatwego ładowania przy użyciu kabla USB-C.

LAMPKA OSTRZEGAWCZA

Migająca lampka informuje o niskim poziomie naładowania baterii i konieczności jej ponownego naładowania.

KABEL USB-C

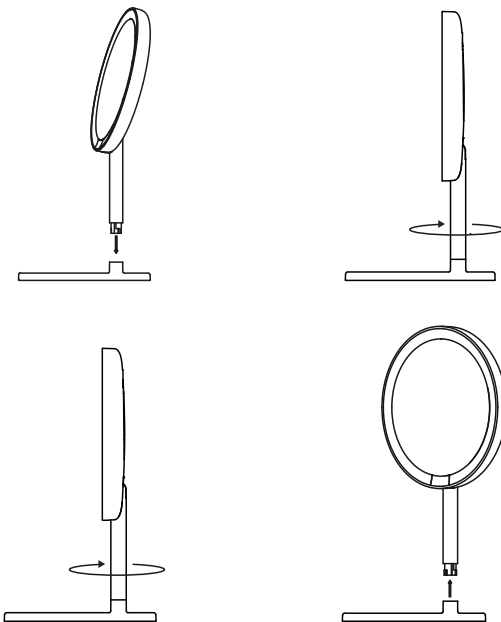
Możliwość ładowania za pomocą kabla USB-C – wystarczy podłączyć lustro do ładowarki sieciowej, laptopa lub power banku.



Odłączane lustro i podstawa

Instrukcje

- Aby zamocować lustro, umieść je na podstawie i przekręć, w celu zabezpieczenia.
CZEGO NIE NALEŻY ROBIĆ
Nie używaj zbyt dużej siły podczas mocowania lusterka, ponieważ może to spowodować uszkodzenie produktu.
- Aby wyjąć lustro, przytrzymaj je, przekręć i wyciągnij. Nie używaj przesadnej siły podczas wyciągania, gdyż może to spowodować uszkodzenie produktu.



Przełącznik jedнопрыciskowy i regulacja oświetlenia

Instrukcje:

- Aby włączyć/wyłączyć oświetlenie, naciśnij przycisk pod lusterkiem jeden raz.
- Po włączeniu lusterka, aby wyregulować oświetlenie, naciśnij przycisk jeden raz i wybierz pomiędzy niską, średnią lub wysoką intensywnością.

